

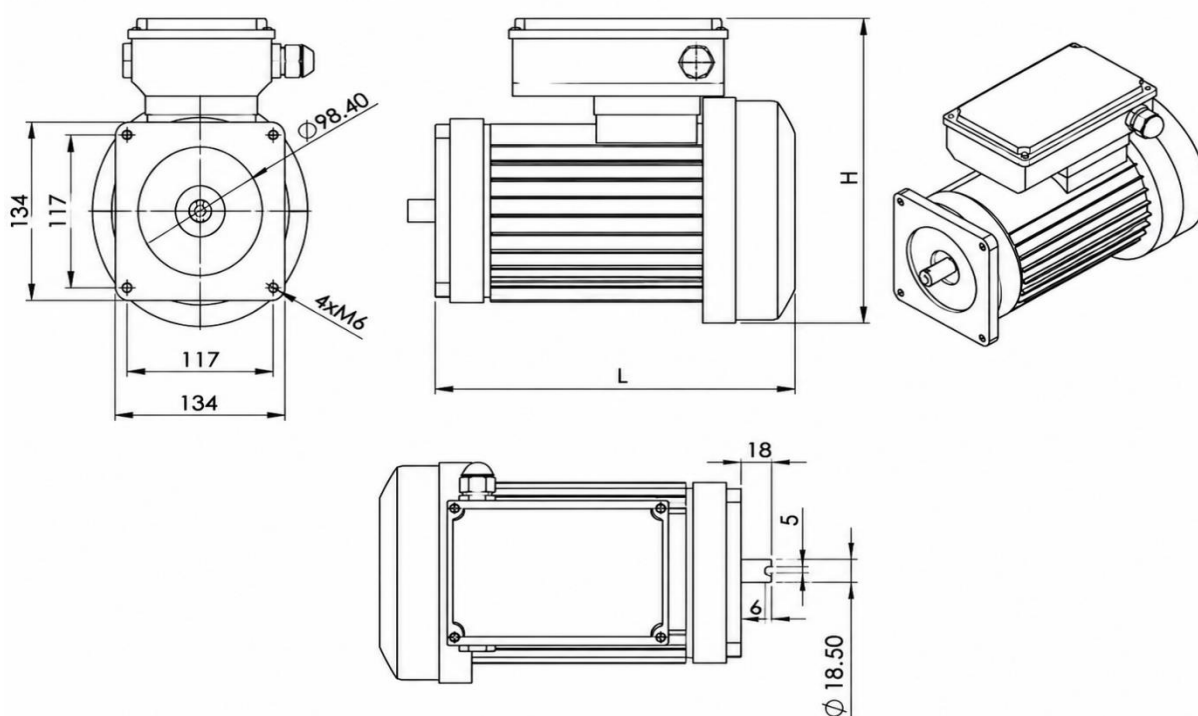
## DIMENZIJE – TEHNIČNI LIST

### DIMENSIONS – TECHNICAL DATA SHEET

#### NADOMESTNI MOTOR ZA HIDRAVLIČNI AGREGAT

#### REPLACEMENT MOTOR FOR HYDRAULIC POWER-PACK

#### (230V)



ŠIFRA / CODE	EL. NAPETOST / VOLTAGE [V]	EL. TOK / EL. CURRENT [A]	MOČ / POWER [kW]	IP ZAŠČITA / IP PROTECTION	VRTLJAJI / SPEED [vrt/min rpm]	L [mm]	H [mm]
100263	230	4,7	0,75	55	1420	240	217
100264		10,6	1,5		1410	299	240
100286		14,2	2,2		1430		249
13200		16,5	3		1410		